

# TRIDO®

## Zweiflügeltore Nebentüren

### ZWEIFLÜGELTÖRE

Die Klassiker in modernem Design. Die Zweiflügeltore bilden durch geringer Platzbedarf und variable Einbaumöglichkeiten ideale Lösung für Renovierung. Hochwertiges Aluminium-Profilssystem des Tor- und Flügelrahmens in zwei Ausführungen - mit oder ohne thermische Trennung in Verbindung mit der Torfüllung aus wärmegeprägten Sandwich-Stahlpaneelen mit Hartschaumkern verleihen dem Tor hervorragende Stabilität wie auch moderne Optik. Das Zweiflügeltor wird speziell nach Maß gefertigt und somit völlig an Ihre Wünsche und die Architektur Ihres Hauses angepasst. Das komplette Angebot der 40 mm starken Paneele aus dem Sektionaltorbereich mit der breiten Auswahl an Designs, Oberflächen und Farben steht Ihnen auch bei den Zweiflügeltoren zur Verfügung.



### NEBENTÜREN

Nebentüren dienen als praktischer zusätzlicher Eingang in die Garage, der gleichzeitig perfekt zu Ihrem Garagentor passt. Hochwertiges Aluminium-Profilssystem des Tür- und Flügelrahmens in zwei Ausführungen - mit oder ohne thermische Trennung in Verbindung mit der Türfüllung aus wärmegeprägten Sandwich-Stahlpaneelen mit Hartschaumkern verleihen der Tür hervorragende Stabilität wie auch moderne Optik. Die Nebentüre wird speziell nach Maß gefertigt und somit völlig an Ihre Wünsche angepasst. Das komplette Angebot der 40 mm starken Paneele aus dem Sektionaltorbereich mit der breiten Auswahl an Designs, Oberflächen und Farben steht Ihnen auch bei der Nebentüre zur Verfügung. Garagentor mit Nebentüre von Trido – ein starkes DUO, das überzeugt.



### AUSFÜHRUNG

#### Rahmen:

- Profilsystem ALU 45 ohne thermische Trennung / Profilsystem ALU 60 thermisch getrennt
- Weiß (ähnlich RAL 9016) / silberfarbig (ähnlich RAL 9006) / schwarz (ähnlich RAL 9005)
- ALU Bodenschwelle (Elox natur) ohne thermische Trennung – Höhe 12 mm / 19 mm

#### Aufpreis:

- Rahmenlackierung beidseitig / einseitig (innen immer weiß)
- Laminierung einseitig – Sonderfolie
- Oberlicht

#### Flügelfüllung:

- Doppelwandige Sandwichpaneelle aus verzinkten Stahlblechen mit PUR Hartschaumkern
- Paneele waagrecht aufgebaut
- Komplettangebot der Standardpaneelle in Standardfarben

#### Aufpreis:

- Paneele H0 Velvet, H0 Wrinkle Anthrazit, H2 Vernis
- Lackierung einseitig / beidseitig
- Sonderfolie einseitig
- Verglasung mit Doppelakryl / Dreifachakryl / Echtglas

#### Beschlag:

- Einstellbare (3D) Türbänder – 3 Paar bis 2 750 mm Torhöhe / 4 Paar über 2 750 mm Höhe
- Türgriffgarnitur Drücker / Drücker oder Festknäuf / Drücker
- Standardfarben Türbänder + Griffgarnitur: weiß (ähnlich RAL 9016) / silberfarbig (ähnlich RAL 9006) / schwarz (ähnlich RAL 9005) / bronzefarbig
- Verriegelung Standflügel - Falz-Treibriegelsatz (2 Stück - oben, unten) - bis 2 500 mm Höhe
- Verriegelung Gehflügel - Zylinderschloss

#### Aufpreis:

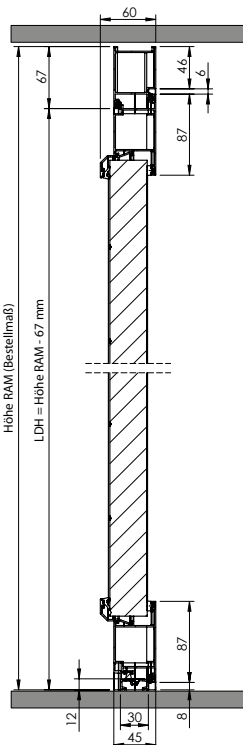
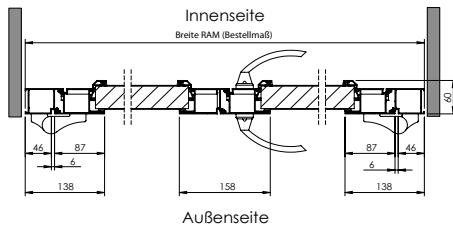
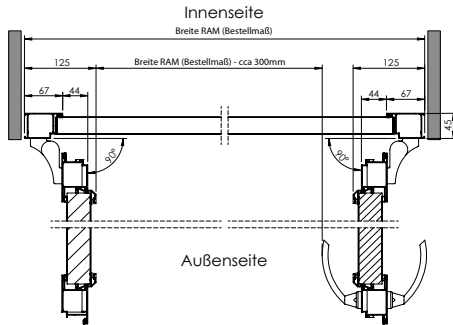
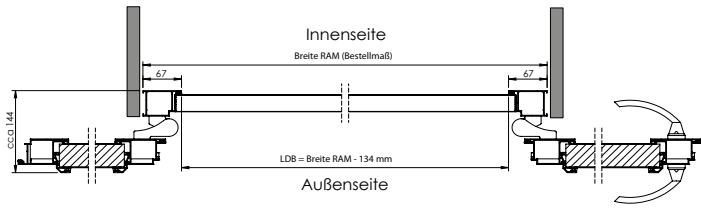
- Lackierung Türbänder + Griffgarnitur
- Türbänder + Griffgarnitur in Elox natur
- Panikschlossgarnitur mit Drücker / Drücker oder Festknäuf / Drücker
- Verriegelung Standflügel – Zentral-Treibriegel (über 2 500 mm Höhe pflichtig)
- Verriegelung Gehflügel – 3-fach Verriegelung (über 2 500 mm Höhe pflichtig)
- Elektroschloss
- Flügelfeststeller – obere Feststeller / Klappfuß / Riegel - Feststeller

Garagentore, die überzeugen.

# Zweiflügeltore TRIDO

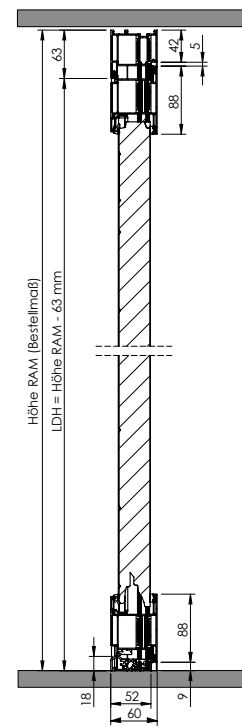
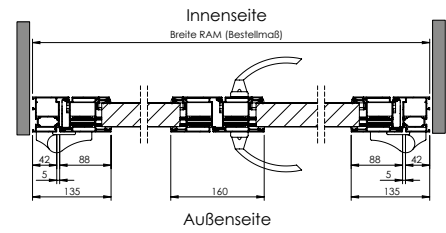
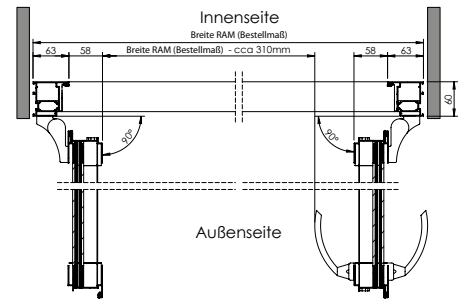
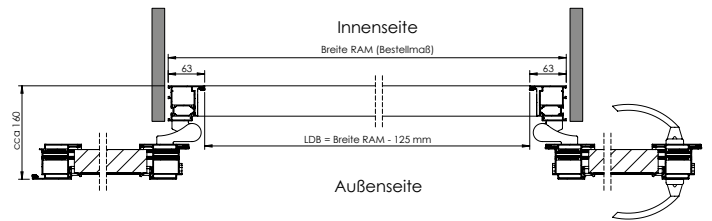
## Zweiflügeltore ALU-45

ALU Profilsystem ohne thermische Trennung



## Zweiflügeltore ALU-60

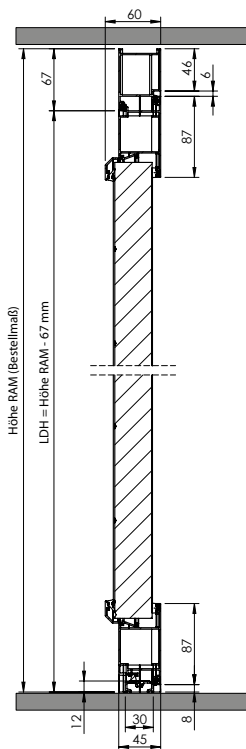
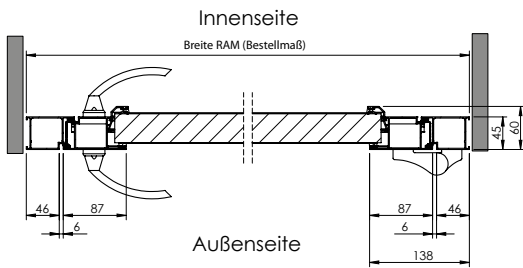
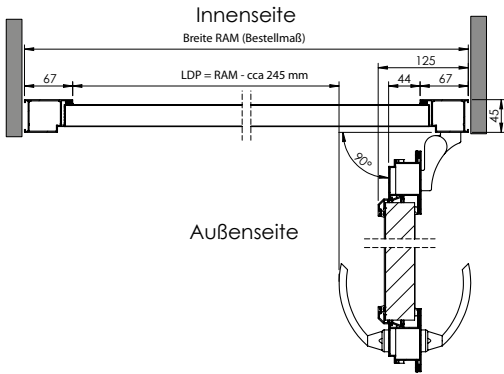
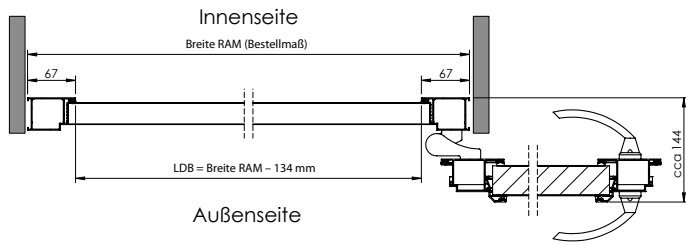
ALU Profilsystem mit thermischer Trennung



# Nebeneingangstüren TRIDO

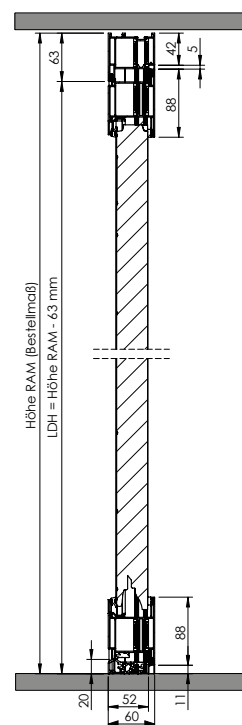
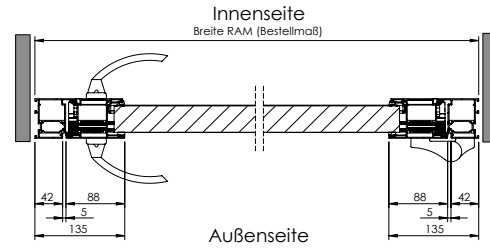
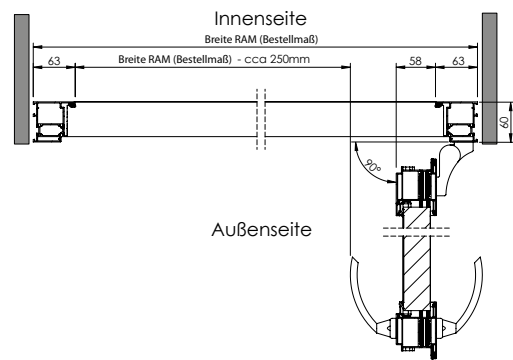
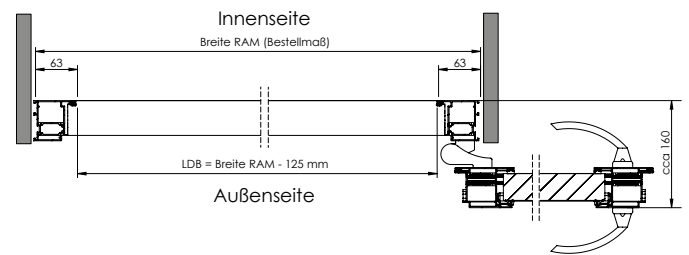
## Nebeneingangstüre ALU-45

ALU Profilsystem ohne thermische Trennung



## Nebeneingangstüre ALU-60

ALU Profilsystem mit thermischer Trennung



## Maßtabelle

Rahmenaußenmaß RAM (in mm)	1 - flügelig	2 - flügelig
max. Breite	1 400	3 000
max. Höhe	2 500	3 000
min. Flügelbreite	-----	400
max. Flügelbreite	1 400	1 500
min. Höhe Oberlicht	300	300
max. Höhe Oberlicht	1 000	1 000

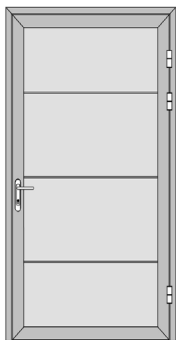
## Übersicht der Verriegelungsmöglichkeiten

Torhöhe (RAM)	Gehflügel	Standflügel
bis 2 500	1-fach Verriegelung	Falz-Treibriegelsatz
über 2 500	3-fach Verriegelung Aufpreis	Zentral-Treibriegel Aufpreis

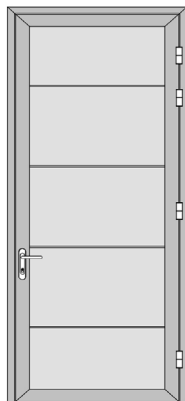
### Mögliche Kombinationen:

- 1-fach Verriegelung + Falz-Treibriegelsatz  
- in Standardausführung enthalten, empfohlen nur bis 2 500 mm Torhöhe
- 3-fach Verriegelung + Zentral-Treibriegel  
- ohne Einschränkung
- 3-fach Verriegelung + Falz-Treibriegelsatz  
- nur über 2 465 mm Torhöhe möglich
- 3-fach Verriegelung + Falz-Treibriegelsatz  
- bis 2 465 mm Torhöhe NICHT MÖGLICH

## Anzahl der Torpanelle in der Höhe

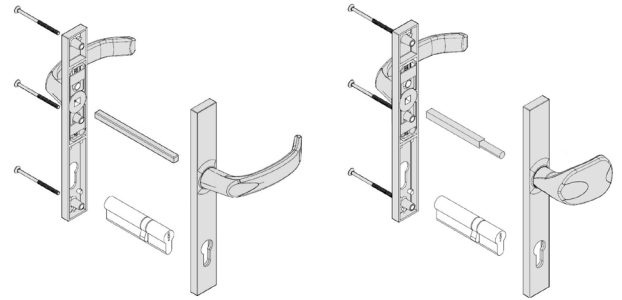


bis 2 605 mm Höhe



über 2 605 mm Höhe

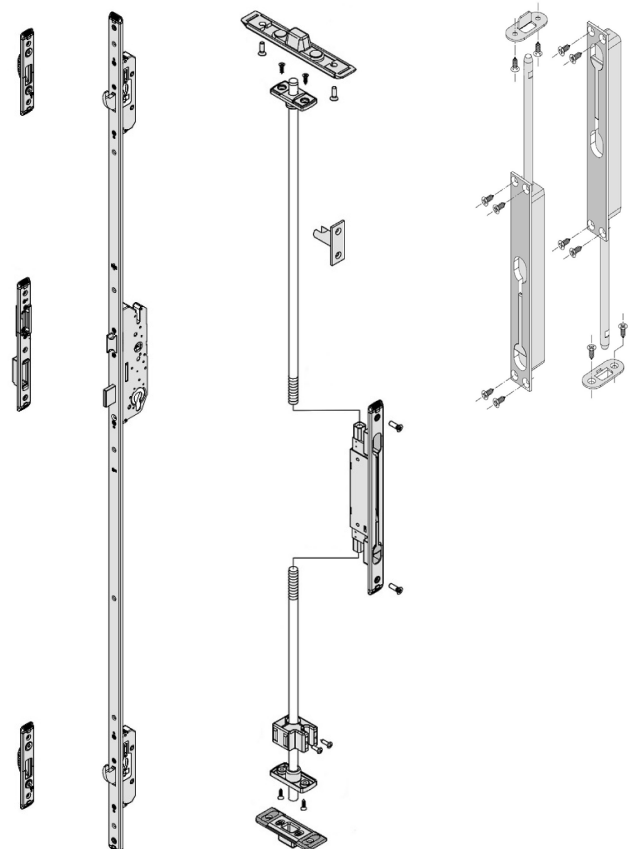
## Beschlag



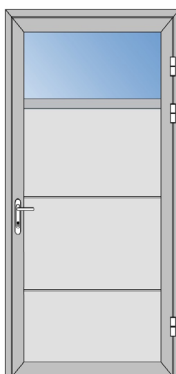
Drücker / Drücker

Festknäuf / Drücker

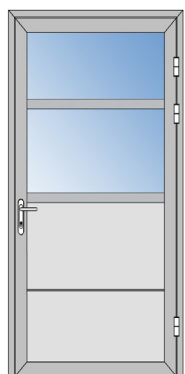
3-fach Verriegelung      Zentral-Treibriegel      Falz-Treibriegelsatz



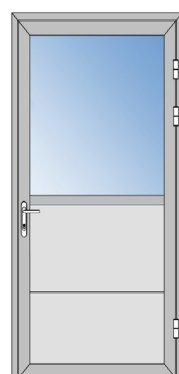
## Verglasungsmöglichkeiten



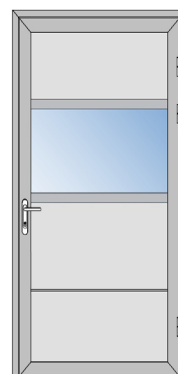
1x Verglasung  
1x Sprosse



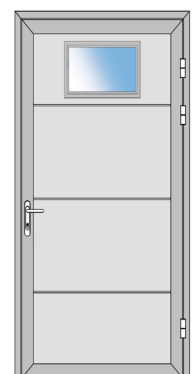
2x Verglasung  
2x Sprosse



1 x Doppelverglasungsfeld  
1 x Sprosse



1x Verglasung  
2x Sprosse



Garagenfenster